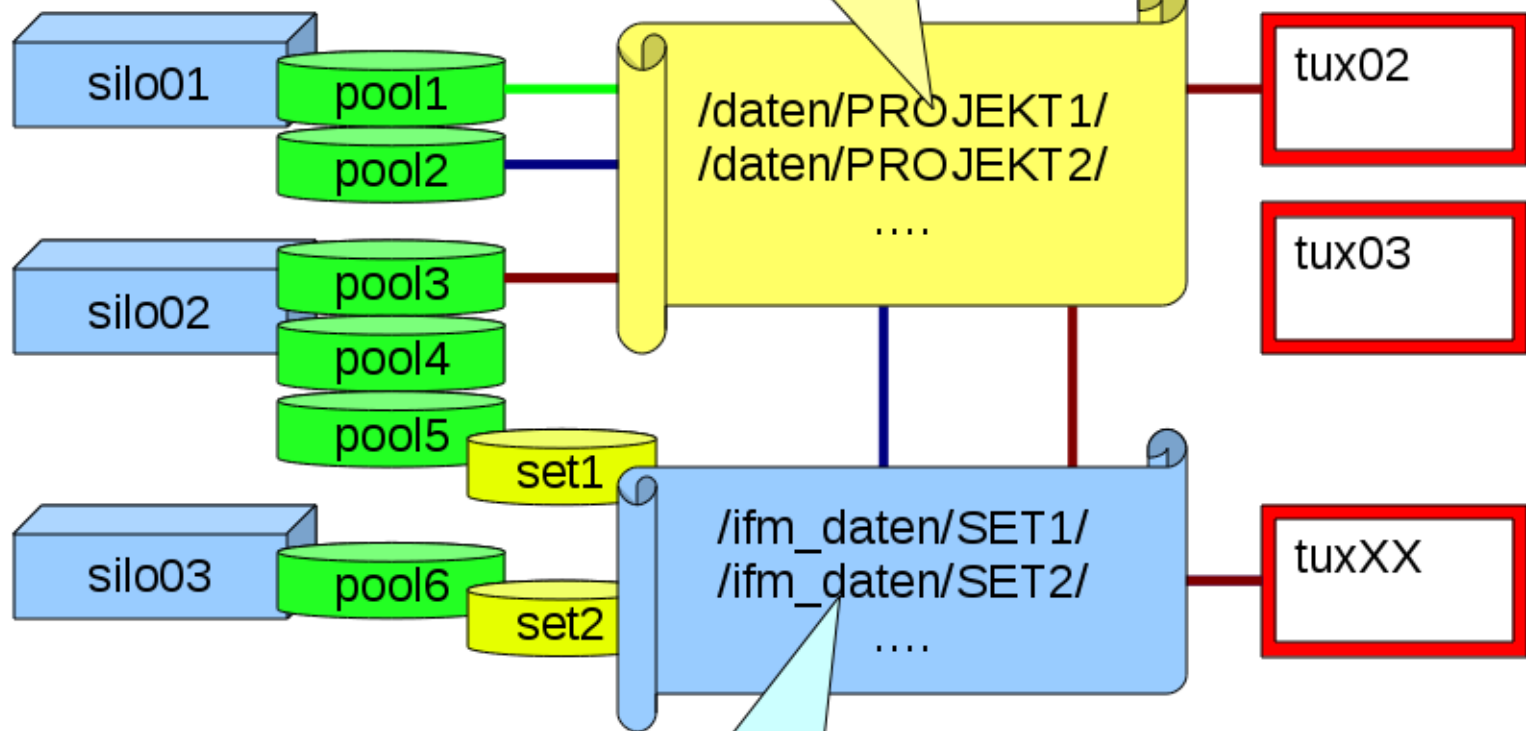


Organisation des zentralen Datenpools

Ingo Kirchner

Datenworkshop IfM Dez/2012

Serverpool



Benutzergruppe
Projektadmin
Individuell organisiert

/daten/PROJEKT1/
/daten/PROJEKT2/
....

/ifm_daten/SET1/
/ifm_daten/SET2/
....

tux01

tux02

tux03

tuxXX

Clients

Frei zugänglich
Beschreibung im Wiki

Wo werden Daten bearbeitet?

--- eingebunden über nfs-server ---

- `*:/net/scratch/USER/`
→ individueller Produktionsbereich
- `*:/daten/PROJEKT/`
→ auf Thema bezogener Arbeitsbereich

- `client:/scratch/users/USER/`
→ lokaler Produktionsbereich

Wie findet man passende Daten?

- /ifm_daten/SET/
→ README bzw. Beschreibung im Wiki
http://klimod.met.fu-berlin.de/Hilfe/index.php/Ifm_daten
- Projektadmin + /daten/PROJEKT/
- Interne Webseiten des IfM
→ intern → Datenmanagement
<http://www.geo.fu-berlin.de/met/internes/datenprojekte/>